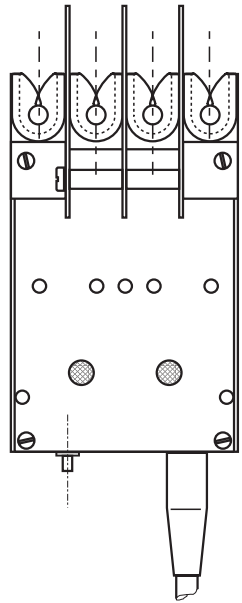
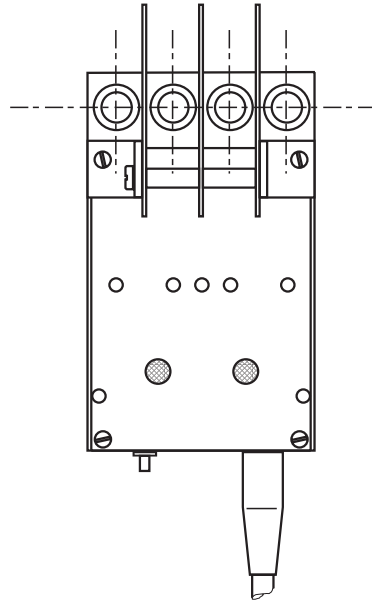


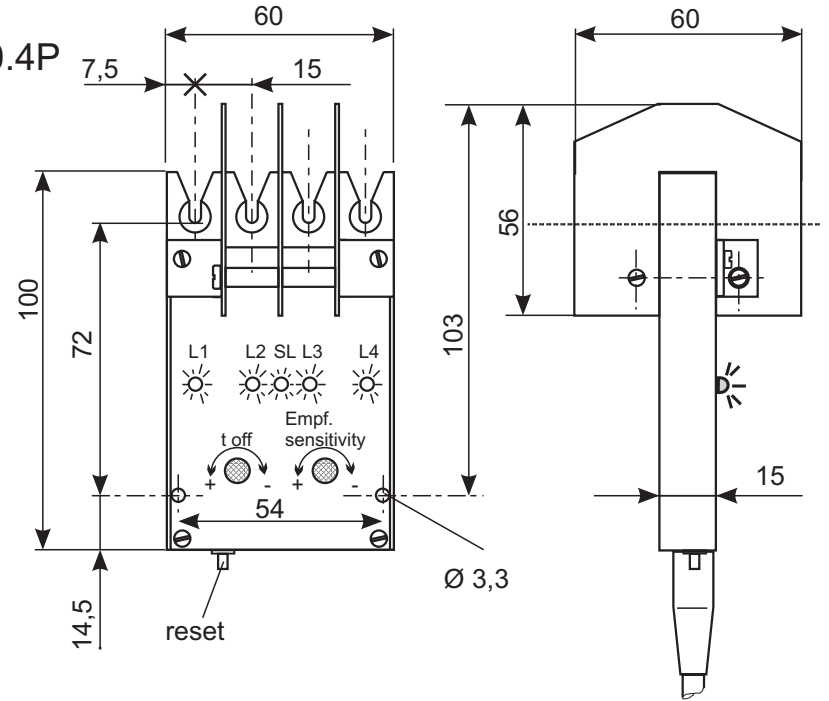
Type  
04CH1BV4E0.4P



Type  
04C01BV4E0.4P



Type  
04CU1BV4E0.4P



Ösenart  
Type of eyelet

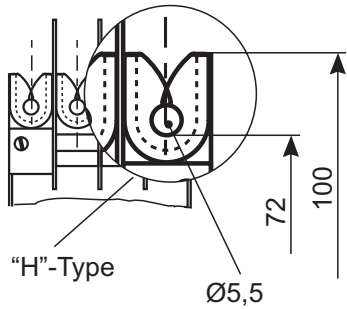
Ausgang:  
A= bei Fadenlauf  
B= bei Fadenbruch  
output:  
A= with running yarn  
B= with stopped yarn

Empfindlichkeit  
einstellbar  
adjustable  
sensitivity

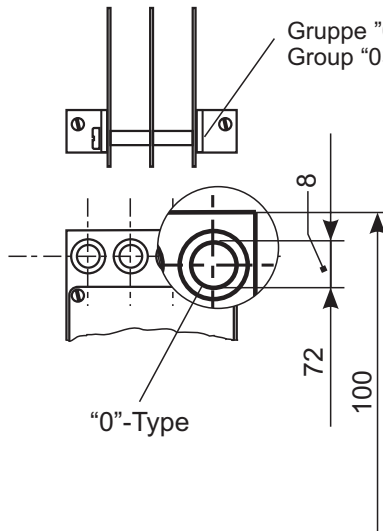
Ansprechzeit t-on  
turn-on time  
t-on (= 4 x t-off)

Abfallzeit t-off  
einstellbar  
adjustable  
turn-off time t-off

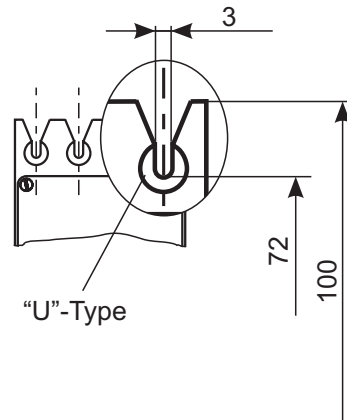
Gruppe "0300/3"  
Group "0300/3"



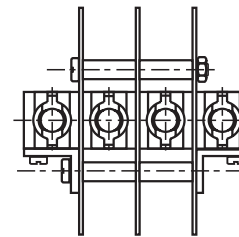
"H"-Type



"0"-Type



"U"-Type



<b>STÜBER</b>		Werkstoff:
Otto Stüber GmbH & Co KG D 73266 Bissingen/Teck		
Gez. :	28.01.02 SM	Mass-Stab: ~ 1:2
Benennung: <b>SENSOSTOP</b> 4-fach / 4-fold		
Zeichnungs-Nr.:	<b>5332 DU00 .10002A</b>	Index : <b>F3</b>
Ersatz für :	5332 - 10 . 000 E1	